

**MODEL 655/659 HEATER/FAN/LIGHT
MODEL 657 FAN/LIGHT**

655F, 657F AND 659F FINISH PACKS FOR
USE WITH 654H HOUSING PACKS

**READ AND SAVE
THESE INSTRUCTIONS**

WARNING

TO REDUCE THE RISK OF FIRE, ELECTRIC SHOCK, OR INJURY TO PERSONS, OBSERVE THE FOLLOWING:

1. Installation work and electrical wiring must be done by qualified person(s) in accordance with all applicable codes and standards, including fire-rated construction.
2. **THIS PRODUCT MUST BE GROUNDED.**

UNITS WITH HEATERS ONLY:

3. Do not use this unit with any solid-state speed control device.
4. The combustion air flow needed for safe operation of fuel-burning equipment may be affected by this unit's operation. Follow the heating equipment manufacturer's guideline and safety standards such as those published by the National Fire Protection Association (NFPA), and the American Society for Heating, Refrigeration and Air Conditioning Engineers (ASHRAE), and the local code authorities.
5. When cutting or drilling into wall or ceiling, do not damage electrical wiring and other hidden utilities.
6. Ducted fans must always be vented to the outdoors.

UNITS WITH HEATERS ONLY:

7. Do not install this unit in a tub or shower enclosure.
8. Never place a switch where it can be reached from a tub or shower.
9. Use this unit only in the manner intended by the manufacturer. If you have questions, contact the manufacturer.
10. Before servicing or cleaning unit, switch power off at service panel and lock service panel to prevent power from being switched on accidentally.

CAUTION

UNITS WITH HEATERS ONLY:

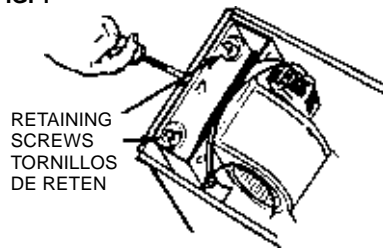
1. Provide a separate 15 AMP circuit. Use 14 GA. power cable of type which meets code. (Separate 20 AMP circuit and 12 GA. wire for Model 655.)
2. This product is designed for ceiling installation only. This product is designed for installation in ceilings up to a 12/12 pitch. Ductwork must point up. **DO NOT MOUNT THIS PRODUCT IN A WALL.**
3. Install in ceiling only, at least 6" from any wall.
4. For greatest efficiency, install heater so heat is directed toward tub or shower area. Avoid directing toward walls or windows.

Models 657 & 657F ONLY:

5. Acceptable for use over a bathtub or shower when installed in a GFCI protected branch circuit.
6. For general ventilating use only. Do not use to exhaust hazardous or explosive materials and vapors.
7. To avoid motor bearing damage and noisy and/or unbalanced impellers, keep drywall spray, construction dust, etc., off power unit.
8. Please read specification label on product for further information and requirements.



FIG. 1



RETAINING
SCREWS
TORNILLOS
DE RETEN

FIG. 2 HINGE PIN
PASADORE DE
LA BISAGRA

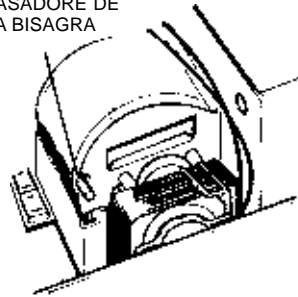


FIG. 3

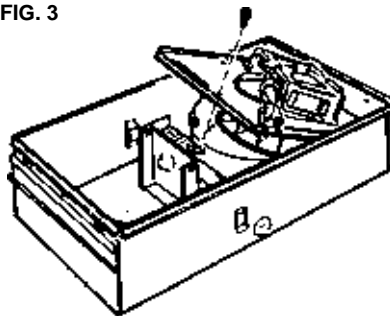
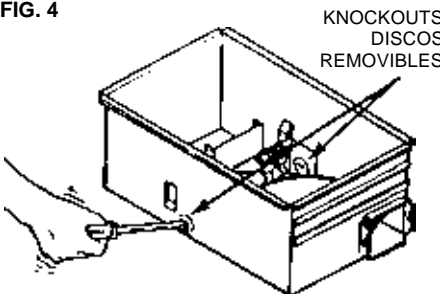
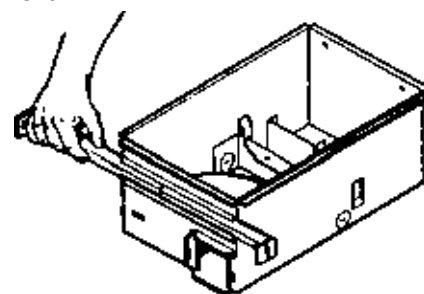


FIG. 4



KNOCKOUTS
DISCOS
REMOVIBLES

FIG. 5



**MODELO 655/659 CALENTADOR/VENTILADOR/LUZ
MODELO 657 VENTILADOR/LUZ**

PAQUETES DE ACABADO 655F, 657F, Y 659F PARA
USAR CON PAQUETES DE BASTIDOR 654H

**LEA Y CONSERVE
ESTAS INSTRUCCIONES**

ADVERTENCIA

PARA REDUCIR EL RIESGO DE INCENDIO, DESCARGA ELECTRICA O LESIONES PERSONALES, CUMPLA CON LOS SIGUIENTES PUNTOS:

1. El trabajo de instalación y el cableado eléctrico deben de llevarse a cabo por personal competente de acuerdo con todos los códigos y las normas correspondientes, incluyendo los códigos y normas de construcción a prueba de incendios.
2. **ESTE PRODUCTO DEBE SER CONECTADO A TIERRA.**

SOLAMENTE PARA UNIDADES CON CALENTADOR:

3. No utilice esta unidad con aparatos de estado sólido de control de velocidad.
4. El flujo de aire para la combustión necesario para el funcionamiento seguro de equipo que quema combustible puede ser afectado por el funcionamiento de esta unidad. Siga las especificaciones del fabricante del equipo de calefacción y las normas de seguridad semejantes a las publicadas por la Asociación Nacional de Protección Contra Incendios (NFPA por sus siglas en inglés), y la Sociedad Americana de Ingenieros de Calefacción, Refrigeración y Aire Acondicionado (ASHRAE), y los códigos de las autoridades locales.
5. Cuando corte o taladre en una pared o cielo raso, no dañe los cables eléctricos ni otras instalaciones no visibles.
6. Los ventiladores con conductos siempre deben ventilar hacia el exterior.

SOLAMENTE PARA UNIDADES CON CALENTADOR:

7. No instale esta unidad sobre una bañera o ducha.
8. Nunca coloque un interruptor donde pueda ser alcanzado desde la bañera o la ducha.
9. Solamente use esta unidad de la manera propuesta por el fabricante. Si tiene alguna pregunta, póngase en contacto con el fabricante.
10. Antes de limpiar o reparar la unidad, corte la potencia en el panel de servicio y asegúrelo para evitar que resuma accidentalmente.

PRECAUCIÓN

SOLAMENTE PARA UNIDADES CON CALENTADOR:

1. Provea un circuito por separado de 15 AMP. Use un cable de potencia 14 GA. del tipo conforme al código (circuito por separado de 20 AMP y cable de 12 GA. para el modelo 655).
2. Este producto está diseñado solamente para instalarse en el cielo raso. Este producto está diseñado para instalarse en techos rasos con una pendiente de hasta 12/12. El sistema de conductos debe apuntar hacia arriba. **NO MONTE ESTE PRODUCTO EN LA PARED.**
3. Instalar en el techo solamente por lo menos a 6" de la pared.
4. Para asegurar una mayor eficiencia, instale el calentador de manera que el calor esté dirigido hacia el área de la bañera o ducha. Evite dirigir el calor hacia paredes o ventanas.

SOLAMENTE MODELOS 657 y 657F:

5. Aceptable si se lo usa por encima de una tina o ducha instaladas en un circuito derivado protegido GFCI (con interruptor accionado por corriente de pérdida a tierra).
6. Solamente para uso de ventilación general. No use para ventilar materiales y vapores peligrosos o explosivos.
7. Para evitar daños al cojinete del motor y/o impulsores ruidosos o desequilibrados, mantenga la fuente de potencia lejos de rocíos de yeso, de polvo de construcción, etc.
8. Lea la etiqueta de especificaciones del producto para más información y requisitos.

INSTALLER: Leave This Manual With The Homeowner. HOMEOWNER: Use and Care Information on Page 2
INSTALADOR: Deje este manual con el dueño de casa. DUEÑO DE CASA: Información del uso

PREPARE THE UNIT

STEPS 1 THRU 3 - UNITS WITH HEATERS ONLY

1. Make sure the heater assembly is unplugged from the RED receptacle.
2. Loosen the two retaining screws on the inside of the heater discharge opening. Place a screwdriver tip between the outer wall of the discharge opening and the fan housing. Gently pry outward until the exhaust discharge slips off the support lip on the outer housing. (FIG. 1)
3. Unhook hinge pins and lift heater assembly out of housing. (FIG. 2)

4. Unplug the fan assembly from the BLACK receptacle. Remove the plastic bag and set it aside.
5. Remove the mounting screw and carefully lift the fan assembly out of the housing. (FIG. 3)
6. Refer to the wiring diagram of your unit on the next page. Remove appropriate knockout(s) by inserting a screwdriver blade into slots and bending it back and forth to break tabs. (FIG. 4)
7. Insert the adjustable mounting brackets into the bracket channels on the housing. (FIG. 5)

INSTALL THE UNIT

8. For best results, choose a location which allows fan to be vented outside with the shortest possible duct run and the fewest number of elbows.
9. Position unit between joists and extend mounting brackets. Position brackets such that the bottom edge of housing will be flush with finished ceiling. Mark the top of keyhole slot on all four mounting brackets. (FIG. 6)
10. Remove unit temporarily, and pound nails partially into joists at all four marked locations. (FIG. 7)
11. Hang unit from nails and use embossed measuring guides to check if unit will be flush with finished ceiling. Pound nails tight. For wide joint centers: A #8 x 3/8 self-tapping screw can be used to join extended brackets together and create a rigid mount. To ensure a noise-free mount, crimp the bracket channels tightly around mounting brackets. (FIG. 8)
12. Snap the damper/duct connector onto housing. Make sure that tabs on the connector lock in housing slots. (Top of damper/duct connector will be flush with top of housing.) (FIG. 9)
13. Wire unit according to Figure 10 or 11, whichever is appropriate. (See NOTE.)

STEP 14 - UNITS WITH HEATERS ONLY

14. Replace heater assembly removed in STEP 3 and plug it into RED receptacle. Direct wires away from blower inlet.
15. Replace fan assembly removed in STEP 5 and plug it into BLACK receptacle.

CAUTION

To avoid the possibility of overheating and/or fire, the grille must be installed as shown in FIG. 12. Acorn nut must attach to threaded rod through proper hole in light reflector.

16. Slide the light reflector into opening in grille and plug into WHITE receptacle. Use acorn nut from plastic bag to attach grille reflector assembly to threaded rod on housing. Tighten securely using pliers or nut driver. Install a light bulb 100 Watt maximum. (FIG. 12)
17. Install light lens by 1) hooking one of its tabs into notch in grille/reflector assembly; 2) apply light pressure to other tab with fingertips and 3) snap into place. (FIG. 13)

FIG. 6

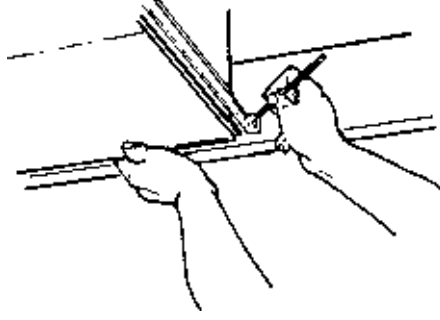


FIG. 7

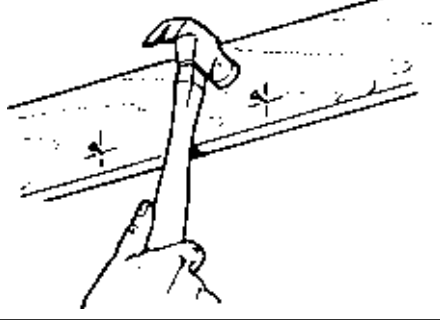


FIG. 8

EMBOSSED
MEASURING
GUIDES
GUIAS
ESTAMPADAS
DE MEDICION

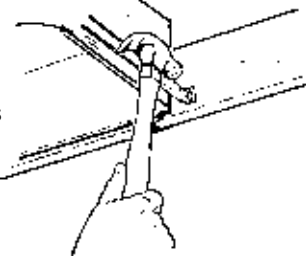
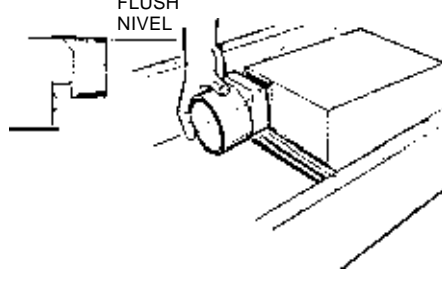


FIG. 9



NOTE NOTA



If the switch has not been wired properly and wires need to be moved:

1. Each wire opening has a release slot.
2. Push a small nail or screwdriver into release slot while gently removing wire.
3. DO NOT pull any wire out of the switch without using the release slot. The switch may be damaged.

Si el interruptor no ha sido conectado de forma apropiada y se necesita cambiar los cables:

1. Cada entrada para cable posee una ranura de desenganche.
2. Meta un clavo pequeño o un destornillador en la ranura de desenganche mientras saca el cable poco a poco.
3. NO tire de los cables hacia afuera del interruptor sin usar la ranura de desenganche. Esto puede dañar el interruptor.

PREPARACION DE LA UNIDAD

PASOS DEL 1 AL 3 - SOLO PARA UNIDADES CON CALENTADORES

1. Asegúrese de que el conjunto del calentador está desconectado del enchufe ROJO.
2. Afloje los dos tornillo de retén en el interior de la abertura de descarga del calentador. Coloque la punta del destornillador entre la pared exterior de la abertura de descarga y la caja del ventilador. Haga palanca suavemente hacia afuera hasta que la abertura del escape se deslice del borde de apoyo en la caja exterior. (FIG. 1)
3. Desenganche los pasadores de la bisagra y levante el conjunto del calentador hacia afuera de la caja. (FIG. 2)

4. Desconecte el conjunto del ventilador del enchufe NEGRO. Saque la bolsa de plástico y déjela a un lado.
5. Saque el tornillo de montaje y levante con cuidado el conjunto del ventilador hacia afuera de la caja. (FIG. 3)
6. Refiérase al diagrama de conexiones de la unidad en la página siguiente. Saque los discos removibles apropiados introduciendo la punta del destornillador en las ranuras y moviendo éste de un lado a otro hasta romper las lengüetas. (FIG. 4)
7. Meta los soportes de montaje ajustables en los canales para los soportes en la caja. (FIG. 5)

INSTALACION DE LA UNIDAD

8. Para mejores resultados, elija una posición que permita que el ventilador extraiga hacia afuera usando la menor cantidad de ducto y el menor número posible de codos.
9. Coloque la unidad entre las vigas y extienda los soportes de montaje. Coloque los soportes de manera que el extremo inferior de la caja esté al nivel del cielo raso acabado. Marque la parte superior de la ranura en los cuatro soportes de montaje. (FIG. 5)
10. Saque la unidad por unos momentos, y clave los clavos parcialmente en las vigas en las cuatro posiciones marcadas. (FIG. 7)
11. Cuelgue la unidad de los clavos y use las guías de medición estampadas para comprobar si la unidad se encuentra a nivel con el cielo raso acabado. Termine de clavar los clavos. En caso de que el centro de las vigas sea ancho: se puede usar un tornillo autoenroscante # 8 x 3/8 para juntar los soportes extendidos y crear un soporte de montaje rígido. Para asegurar un montaje silencioso, pliegue los canales alrededor de los soportes de montaje. (FIG. 8)
12. Meta la conexión del amortiguador/ducto en la caja. Asegúrese de que las lengüetas del conector se cierran en las ranuras de la caja. (La parte superior del amortiguador/ducto debe estar a nivel con la parte superior de la caja.) (FIG. 9)
13. Conecte la unidad de acuerdo con el diagrama de las figuras 10 y 11. (See NOTE.)

PASO 14 - SOLO PARA UNIDADES CON CALENTADORES

14. Vuelva a colocar el conjunto del calentador que se sacó en el paso 3 y conéctelo al enchufe ROJO. Instale los alambres alejados de la entrada de aire el ventilador.

15. Vuelva a colocar el conjunto del ventilador que se sacó en el paso 5 y conéctelo al enchufe NEGRO.

PRECAUCION

Para evitar la posibilidad de un sobrecalentamiento y/o un incendio, la rejilla debe ser instalada se muestra en la figura 12. La tuerca ciega debe conectarse a la varilla roscada a través del agujero apropiado en el reflector de luz.

16. Deslice el reflector de luz en la abertura de la rejilla y conéctelo al enchufe BLANCO. Use la tuerca en la bolsa de plástico para sujetar la rejilla y el reflector de luz a la varilla roscada de la caja. Apriete con fuerza usando el alicates o el aprietatuercas. Instale una bombilla de un máximo de 100 vatios. (FIG. 12)
17. Para instalar el lente de la luz: 1) Enganche una de las lengüetas en la muesca del conjunto rejilla/reflector; 2) Aplique un poco de presión a la otra lengüeta con los dedos, y 3) Encájela en su sitio. (FIG. 13)

USE AND CARE

DISCONNECT ELECTRIC POWER SUPPLY BEFORE CLEANING OR SERVICING THIS UNIT.

TO REPLACE BULB - Remove lens by gently depressing sides and pull down. Use bulb rated up to 100 watts only.

TO CLEAN LENS AND GRILLE - Remove lens as explained above. Remove bulb. Remove acorn nut in center of reflector and lower assembly.

CAUTION: Grille and reflector are separate units. Unplug light from white receptacle. Plastic parts can be cleaned with mild, soapy water and dried with soft cloth. **DO NOT USE ABRASIVE CLOTHS, STEEL WOOL PADS, OR SCOURING POWDERS.**

TO CLEAN FAN ASSEMBLY - Unplug fan motor cord from black receptacle. Remove retaining screw located near receptacle. See FIG. 3.

CAUTION: Fan and motor will swing downward when screw is removed. Support this unit with free hand while removing retaining screw.

Gently vacuum fan, motor and interior of housing. Motor is permanently lubricated - never needs oiling.

TO CLEAN HEATER ASSEMBLY - Unplug heater cord from red receptacle. Loosen retaining screws. Place a screwdriver tip between outer wall of housing and heater exhaust opening. Gently pry outward until exhaust housing slips off support tip. See FIG. 1.

CAUTION: Unit will swing downward when released. Support with free hand while prying with screwdriver. Gently vacuum blower, motor and interior of housing. Motor is permanently lubricated - never needs oiling.

METAL AND ELECTRICAL PARTS SHOULD NEVER BE IMMERSED IN WATER.

TO REASSEMBLE ALL ABOVE PARTS - Reverse all procedures explained above. Be sure hinge pins are in place when reassembling fan and heater units. (See FIG. 2.) Assemblies should not be disassembled any further than explained above.

FIG. 10 MODEL 655, 659

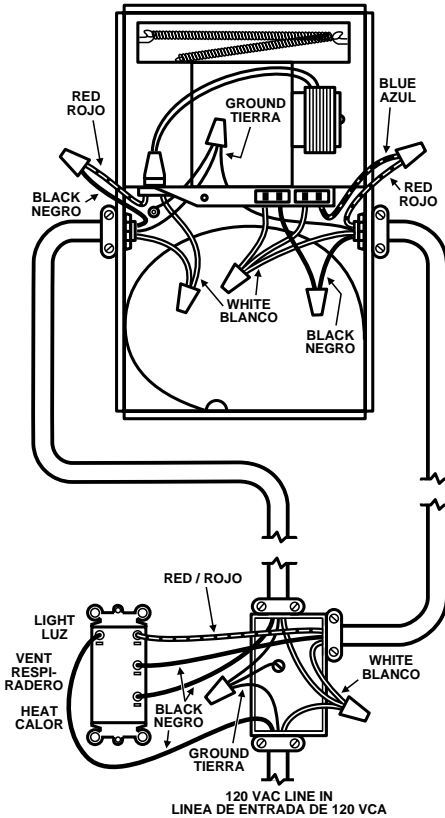
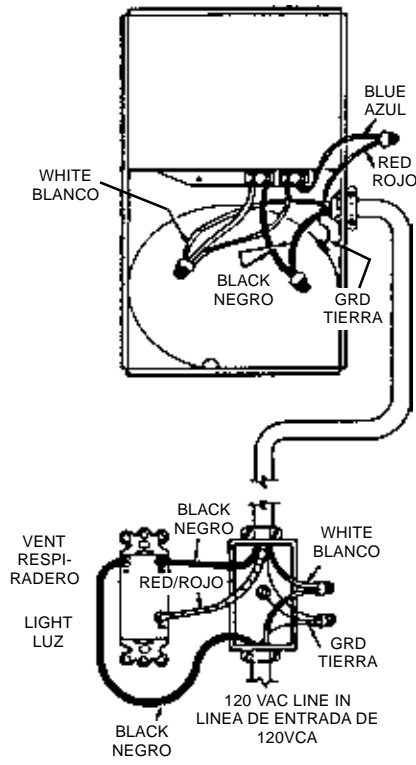


FIG. 11 MODEL 657



USO Y MANTENIMIENTO

DESCONECTE LA FUENTE DE ENERGIA ELECTRICA ANTES DE LIMPIAR O DAR SERVICIO A ESTA UNIDAD.

PARA REEMPLAZAR LA LAMPARA: Quite el lente, presionando suavemente los lados y empuje. Use una bombilla de una capacidad nominal máxima de 100 vatios.

PARA LIMPIAR EL LENTE Y LA REJILLA: saque el lente como se explica arriba. Saque la bombilla. Saque la tuerca ciega del centro del reflector y baje el conjunto.

PRECAUCION: la rejilla y el reflector son unidades separadas. Desconecte la luz del enchufe blanco. Las piezas de plástico se pueden limpiar con agua enjabonada y secadas con un trapo suave. **NO USE TELAS ÁSPERAS, ESPONJILLAS DE LANA DE ACERO, O POLVOS ÁSPEROS.**

PARA LIMPIAR EL CONJUNTO DEL VENTILADOR: desconecte el cable de potencia del ventilador del enchufe negro. Saque el tornillo de retén situado cerca del enchufe. Vea FIG. 3.

PRECAUCION: El ventilador y el motor se vendrán un poco hacia adelante cuando saque el tornillo. Sujete la unidad con una mano mientras saca el tornillo de retén. Con una aspiradora aspire suavemente el ventilador, motor e interior de la caja. El motor está permanentemente lubricado - nunca necesita lubricación.

PARA LIMPIAR EL CONJUNTO DEL CALENTADOR: desconecte el cable de potencia del enchufe rojo. Afloje los tornillos de retén. Coloque la punta del destornillador entre la pared exterior de la caja y la abertura de escape del calentador. Haga palanca suavemente hasta que el escape de la caja se deslice sobre la punta de soporte. Vea FIG. 1.

PRECAUCION: El ventilador y el motor se vendrán un poco hacia adelante cuando saque el tornillo. Sujete la unidad con una mano mientras hace palanca con el destornillador. Con una aspiradora aspire suavemente el ventilador, motor e interior de la caja. El motor está permanentemente lubricado - nunca necesita lubricación.

EL METAL Y LAS PIEZAS ELECTRICAS NUNCA DEBEN SER SUMERGIDAS EN AGUA.

PARA VOLVER A ENSAMBLAR LAS PIEZAS MENCIONADAS ARRIBA: Efectúe los procedimientos al revés. Asegúrese de que los pasadores de las bisagras están en su sitio cuando vuelva a ensamblar el ventilador y el calentador. (Vea FIG. 2). Los conjuntos no deben ser desmontados más de lo que se explica arriba.

BROAN-NUTONE ONE YEAR LIMITED WARRANTY

Broan-NuTone warrants to the original consumer purchaser of its products that such products will be free from defects in materials or workmanship for a period of one year from the date of original purchase. THERE ARE NO OTHER WARRANTIES, EXPRESS OR IMPLIED, INCLUDING, BUT NOT LIMITED TO, IMPLIED WARRANTIES OR MERCHANT ABILITY OR FITNESS FOR A PARTICULAR PURPOSE.

During this one-year period, Broan-NuTone will, at its option, repair or replace, without charge, any product or part which is found to be defective under normal use and service.

THIS WARRANTY DOES NOT EXTEND TO FLUORESCENT LAMP STARTERS AND TUBES. This warranty does not cover (a) normal maintenance and service or (b) any products or parts which have been subject to misuse, negligence, accident, improper maintenance or repair (other than by Broan-NuTone), faulty installation or installation contrary to recommended installation instructions.

The duration of any implied warranty is limited to the one-year period as specified for the express warranty. Some states do not allow limitation on how long an implied warranty lasts, so the above limitation may not apply to you.

BROAN-NUTONE'S OBLIGATION TO REPAIR OR REPLACE, AT BROAN-NUTONE'S OPTION, SHALL BE THE PURCHASER'S SOLE AND EXCLUSIVE REMEDY UNDER THIS WARRANTY. BROAN-NUTONE SHALL NOT BE LIABLE FOR INCIDENTAL, CONSEQUENTIAL OR SPECIAL DAMAGES ARISING OUT OF OR IN CONNECTION WITH PRODUCT USE OR PERFORMANCE. Some states do not allow the exclusion or limitation of incidental or consequential damages, so the above limitation or exclusion may not apply to you.

This warranty gives you specific legal rights, and you may also have other rights, which vary from state to state. This warranty supersedes all prior warranties.

GARANTIA BROAN-NUTONE LIMITADA POR UN AÑO

Broan-NuTone garantiza al consumidor comprador original de sus productos que dichos productos carecerán de defectos en materiales o en mano de obra por un período de un año a partir de la fecha original de compra. NO EXISTEN OTRAS GARANTIAS, EXPLÍCITAS O IMPLÍCITAS, INCLUYENDO, PERO NO LIMITADAS A, GARANTIAS IMPLÍCITAS DE COMERCIALIZACION O APTITUD PARA UN PROPOSITO PARTICULAR.

Durante el período de un año, y a su propio criterio, Broan-NuTone reparará o reemplazará, sin costo alguno cualquier producto o pieza que se encuentre defectuosa bajo condiciones normales de servicio y uso.

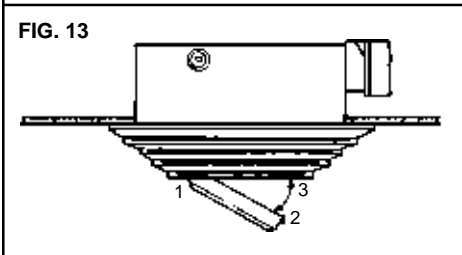
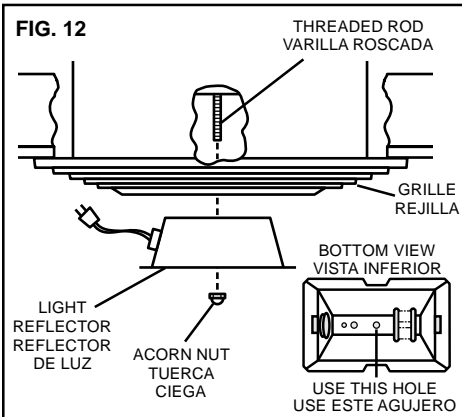
ESTA GARANTIA NO SE APLICA A TUBOS Y ARRANCADORES DE LAMPARAS

FLUORESCENTES. Esta garantía no cubre (a) mantenimiento y servicio normales o (b) cualquier producto o piezas que hayan sido utilizadas de forma errónea, negligente, que hayan causado un accidente, o que hayan sido reparadas o mantenidas inapropiadamente (por otras compañías que no sean Broan-NuTone), instalación defectuosa, o instalación contraria a las instrucciones de instalación recomendadas.

La duración de cualquier garantía implícita se limita a un período de un año como se especifica en la garantía expresa. Algunos estados no permiten limitaciones en cuanto al tiempo de expiración de una garantía implícita, por lo que la limitación antes mencionada puede no aplicarse a usted.

LA OBLIGACION DE BROAN-NUTONE DE REPARAR O REEMPLAZAR, SIGUIENDO EL CRITERIO DE BROAN-NUTONE, DEBERA SER EL ÚNICO Y EXCLUSIVO RECURSO LEGAL DEL COMPRADOR BAJO ESTA GARANTIA. BROAN-NUTONE NO SERA RESPONSABLE POR DAÑOS INCIDENTALES, CONSIGUIENTES, O POR DAÑOS ESPECIALES QUE SURJAN A RAIZ DEL USO O DESEMPEÑO DEL PRODUCTO. Algunos estados no permiten la exclusión o limitación de daños incidentales o consiguientes, por lo que la limitación antes mencionada puede no aplicarse a usted.

Esta garantía le proporciona derechos legales específicos, y usted puede también tener otros derechos, los cuales varían de estado a estado. Esta garantía reemplaza todas las garantías anteriores.

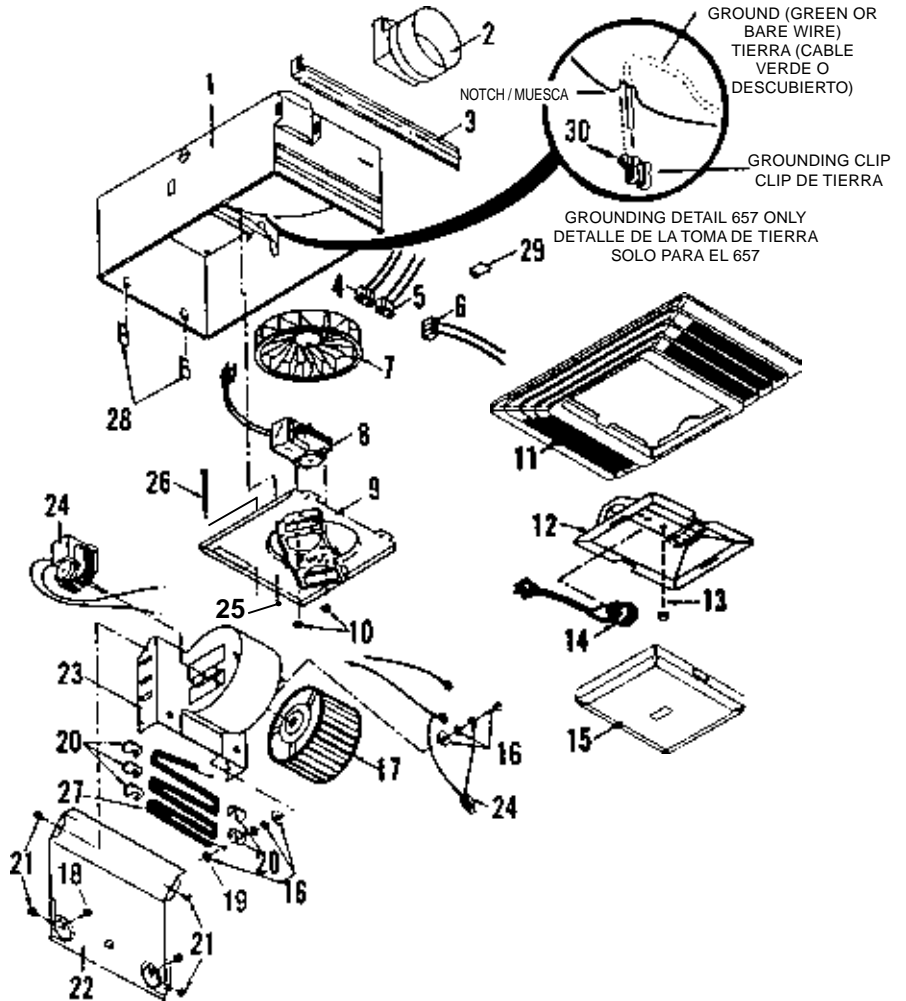


SERVICE PARTS

MODELS 655, 657 & 659

PIEZAS DE SERVICIO

MODELOS 655, 657 y 659



KEY NO. NO. CODIGO	MODEL 655 PART NO. MODELO 655 NO. PIEZ	MODEL 657 PART NO. MODELO 657 NO. PIEZ	DESCRIPTION	DESCRIPCION	MODEL 659 PART NO. MODELO 659 NO. PIEZ
1	97007383	97007383	Housing	Caja	97007383
2	97003932	97003932	Damper	Amortiguador	97003932
3	98003036	98003036	Mounting Bracket (4 Req.)	Ménsula de montaje (se necesitan 4)	98003036
4	99270981	99270981	Receptacle, White	Enchufe - Blanco	99270981
5	99270982	99270982	Receptacle, Black	Enchufe - Negro	99270982
6	99270489	----	Receptacle, Red	Enchufe - Rojo	99270489
7	99110446	99110446	Plastic Blower Wheel	Disco de plástico del soplador	99110379
8	99080166	99080166	Fan Motor	Motor del ventilador	99080141
9	97013627	97013627	Motor Plate / Partition Assembly	Placa del motor/Conjunto del espaciador	97013627
10	99260428	99260428	Nut (4 Req.)	Tuerca (se necesitan 4)	99260428
11	97013836	97013836	Grille	Rejilla	97013836
12	97014211	97014211	Light Reflector	Reflector de luz	97014211
13	97005316	97005316	Nut	Tuerca	97005316
14	99770029	99770029	Light Socket	Cubo de la bombilla	99770029
15	97013578	97013578	Light Lens	Lente de la luz	97013578
16	97005058	----	Bolt Assembly	Conjunto de tornillos	97005058
17	99020134	----	Blower Wheel	Disco del soplador	99020134
18	99160422	----	Screw, #10-32 x .375 (2 Req.)	Tornillo, #10-32 x .375 (se necesitan 2)	99160422
19	93260457	----	#10 - 32 Nut (7 Req.)(2 included in Key No. 16)	Tuerca #10-32 (se necesitan 7) (2 incluyeron en no. código 16)	93260457
20	99270107	----	Heater Hooks (5 Req.)	Ganchos del calentador (se necesitan 5)	99270107
21	99150417	----	#8 x 1/4 Sheet Metal Screws (4 Req.)	Tornillos de lámina de metal #8 x 1/4 (se necesitan 4)	99150417
22	98003788	----	Heater Scroll Cover	Cubierta de la espiral del calentador	98003788
23	97005006	----	Heater Scroll Housing	Caja de la espiral del calentador	97005006
24	99080132	----	Heater Motor	Motor del calentador	99080132
25	99170245	99170245	#8 x 3/8 Sheet Metal Screw	Tornillo de lámina de metal #8 x 3/8	99170245
26	99160410	99160410	Grille Stud	Pasador de la rejilla	99160410
27	98004514	----	Heater Element	Elemento del calentador	98004514
28	99260566	----	Tinnerman Nut #10-32 (2 Req.)	Tuerca Tinnerman #10 x 32 (se necesitan 2)	99260566
29	----	98000566	Aluminum Receptacle Plug	Conexión del enchufe de aluminio	----
30	----	99390015	Grounding Clip	Clip de tierra	----

Order service parts by "Part No. - Not by "Key No." Encargue piezas de reemplazo por No. Pieza - NO por No. Código.