

Models AK965L & AK965FL Heat/Vent/Light/Night Light

Read and save these instructions

IMPORTANT SAFEGUARDS

- **IMPORTANT:** Disconnect the power before cleaning, servicing or performing routine maintenance.
If you are replacing an existing product, ensure the power is disconnected before beginning this installation.
Do not mount over tub or in shower stall enclosure.
Not for use in kitchens.
- **WARNING:** To reduce the risk of fire or electric shock or injury to persons observe the following:
Use this unit only in the manner intended by the manufacturer. If you have questions, contact the manufacturer.
Before servicing or cleaning the unit, switch power off at the service panel and lock service panel to prevent power from being switched on accidentally. When the service disconnecting means cannot be locked securely, fasten a prominent warning device, such as a tag to the service panel.
Installation work and electrical wiring must be done by qualified person(s) in accordance with all applicable codes and standards, including fire-rated construction.
When cutting or drilling into wall or ceiling, do not damage electrical wiring or other hidden utilities.
Ducted fans must always be vented to the outdoors.
Do not install this fan in a ceiling thermally insulated to a value greater than R-40.
NEVER place a switch where it can be reached from a shower or tub.
Sufficient air is needed for proper combustion and exhausting of gases through the flue (chimney) of fuel burning equipment to prevent back drafting. Follow the heating equipment manufacturers guidelines and safety standards such as those published by National Fire Protection Association (NFPA), and the American Society for Heating, Refrigeration and Air Conditioning Engineers (ASHRAE), and local code authorities.
Do not use this fan with any solid-state speed control device.
- **CAUTION:** For general ventilating use only. Do not use to exhaust hazardous or explosive materials and vapors.

Before beginning the installation, remove from the carton the packaged grill and light lens, the heaters housing and mounting brackets and any loose packaging. Remove any tape which may be holding the exhaust fans damper closed. Remove the heaters wiring compartment cover. Remove the light reflector from the heater housing – it is secured in place by a screw. Place grill, lens, heaters wire compartment cover and light reflector back in the carton until needed so they do not get damaged.

Mounting the Housing: New Construction

Using the Hanging Brackets

1. Insert the hanger bars in the slots provided in the housing.
2. Locate the heater housing between joists so that the bottom of the heater will be flush with the finished ceiling.
3. Use screws or nails to secure the hanger bars to the ceiling joists.
4. Remove the desired electrical knockout from the junction box in the housing.

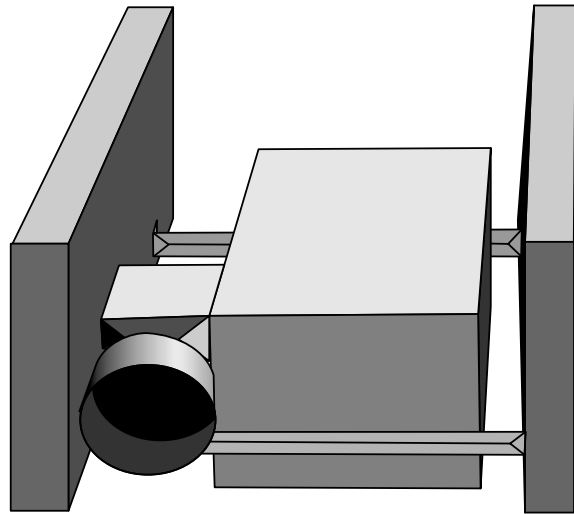


Fig. 1.

Using Side Mounting Tabs

1. Locate the heater housing next to a ceiling joist.
2. Use screws through the keyhole slots in the mounting tabs to loosely position the housing in place.
3. Adjust the height of the heater so that the housing will be flush with the finished ceiling. When the housing is properly positioned, secure in place using screws or nails.
4. Remove the desired electrical knockout from the junction box in the housing.

Mounting the Housing: Existing Construction

1. Determine the desired location for the heater.
2. Drill a small hole through the ceiling at the chosen location. Stick the end of a coat hanger through the hole

into the attic to help locate the spot in the attic.

3. Check the chosen area from above to make sure that the wiring can be installed and that the installation will not interfere with any existing wiring.
4. In the attic, place the housing between ceiling joists at the chosen location. Mark the ceiling for cutout by using the heater housings flange as a template. Make the cutout.
5. Install the housing in the opening using hanger bars or mounting tabs as described above.
6. Remove the desired electrical knockout from the junction box in the housing.

Ducting

NOTE: All ducting must comply with local building codes. Vented fans must always be ducted to the outdoors.

1. Make sure you have removed any tape which may be holding the outlet damper closed. Connect the correct ducting to the housing collar (4" round outlet on heater housing).
2. Secure in place using duct tape or a screw clamp. To ensure maximum air delivery keep the length of duct and number of elbows to a minimum.

Electrical Wiring (Refer to Fig. 2)

CAUTION: Make sure the power is switched off before making this installation.

NOTE: All wiring must comply with local and national codes. You must ground this unit.

AK965L & AK965FL WIRING DIAGRAM

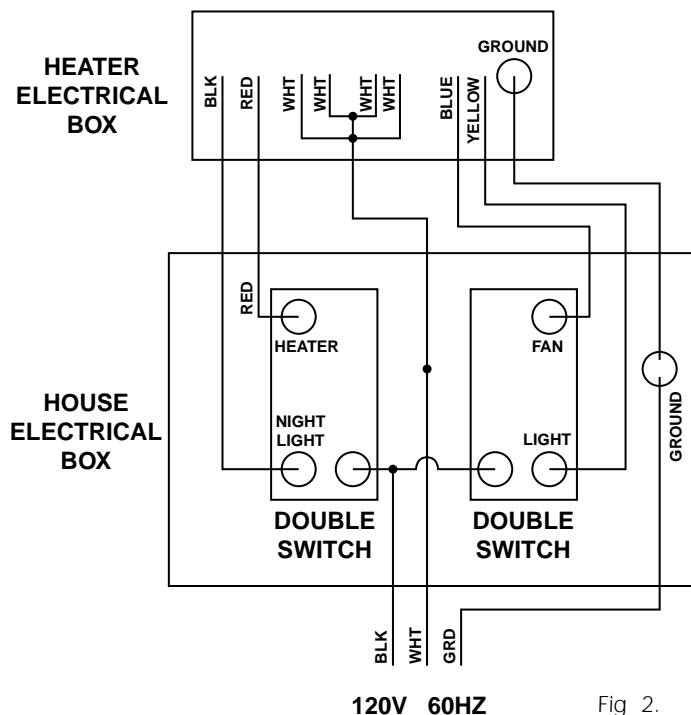


Fig 2.

NOTE: This unit must be wired on a separate 20 amp circuit.

You will have to get the heaters wire compartment cover from the carton.

1. Run 5 wires and a ground (12GA) from the heater box to the wall box (location of the switches). Make sure you identify which wire is for which component. The following is the colour code in the heaters junction box: Black wire = Night Light, Yellow wire = Light, Blue wire = Fan, Red wire = Heater, White wire = Neutral. Connect the ground wire to the green ground screw in the heaters junction box.
2. Switches should be installed in an approved outlet box. Make sure you connect the ground in the outlet box as well.
3. Replace the junction box cover in the heater housing when the wiring is complete.

Completing the Installation

You will need to get the grill, lens and light reflector from the carton.

1. Once you have mounted the housing, connected the ducting, and completed the wiring you can install the light reflector and the grill and lens. First plug in the fan and heater into the heaters wire compartment cover.
2. Install the light reflector in the centre of the heater housing and secure it with the screw removed earlier. Plug the light and night light into the heaters wiring compartment cover. Install a 100 watt max. bulb (26 watt max. fluorescent for model AK965FL) and a 7 watt max. night light bulb.
3. The heaters lens flips down, release the lens by pushing on the 2 tabs which hold it in place in the grill.
4. Secure the grill and lens to the heater housing via 2 screws (provided). Flip the lens back into position.

Chaufferette/Ventilateur/Lampe/Veilleuse Modèles AK965L et AK965FL

IMPORTANT

- Lisez bien et conservez ces instructions.
- Débranchez la source de courant avant le nettoyage, le service ou la réalisation de tout entretien de routine
- Si vous remplacez un produit déjà existant, assurez-vous que le courant est bien débranché avant de commencer l'installation.
- N'effectuez pas le montage au-dessus d'une baignoire ou dans une cabine à douche.
- Non conçu pour être utilisé dans les cuisines.

AVERTISSEMENT - Pour réduire les risques d'incendie, de chocs électriques ou de blessures, observez les précautions suivantes:

- Utilisez seulement cet appareil de la manière prévue par le fabricant. Si vous avez des questions, contactez le fabricant.
- Avant d'effectuer le service ou le nettoyage de cet appareil, fermez le courant au panneau de service et verrouillez le panneau de service pour éviter que le courant ne soit remis en marche accidentellement.
- Lorsque les moyens de débranchement du service ne peuvent pas être verrouillés d'une manière sécuritaire, fixez un dispositif d'avertissement bien en vue, telle qu'une étiquette sur le panneau de service.
- Le travail d'installation et le câblage électrique doivent être réalisés par une personne ou des personne(s) qualifiée(s) conformément à tous les codes et normes applicables, y compris une construction ignifuge.
- Lors du découpage ou du forage dans un mur ou un plafond, évitez d'abimer les fils électriques ou autres services publics dissimulés.
- N'installez pas ce ventilateur dans un plafond qui est thermiquement isolé à une valeur supérieure à R-40
- Les ventilateurs à canalisation doivent toujours être aérés à l'extérieur.
- Ne placez JAMAIS un interrupteur à un endroit où il peut être atteint à partir d'une douche ou d'une baignoire.
- Une quantité d'air suffisante est nécessaire pour permettre la bonne combustion et l'évacuation des gaz à travers la cheminée de l'équipement brûlant du combustible pour éviter les retours d'air. Suivez les indications du fabricant de l'équipement de chauffage ainsi que les normes de sécurité telles que celles publiées par l'Association nationale de protection contre l'incendie (NFPA) et la société

américaine pour les ingénieurs de chauffage, réfrigération et climatisation (ASHRAE) ainsi que celles des autorités de codes locaux.

- N'utilisez pas ce ventilateur avec un dispositif de commande transistorisé.

MISE EN GARDE - Pour usage de ventilation générale seulement. N'utilisez pas pour évacuer les matériaux et vapeurs dangereux ou explosifs.

Avant de commencer cette installation, retirez du carton la grille et la lentille d'éclairage emballées, le carter de la chaufferette et les supports de montage ainsi que tous matériels d'emballage détaché. Retirez tout ruban adhésif qui pourrait maintenir fermé le registre du ventilateur d'évacuation. Retirez le couvercle du compartiment de câblage de la chaufferette Retirez le réflecteur d'éclairage du boîtier de chaufferette. Celui-ci est fixé en place par une vis. Remettez la grille et la lentille ainsi que le couvercle du compartiment de câblage de chaufferette et le réflecteur d'éclairage dans le carton jusqu'à ce que vous en ayez besoin de façon à ce qu'ils ne soient pas endommagés.

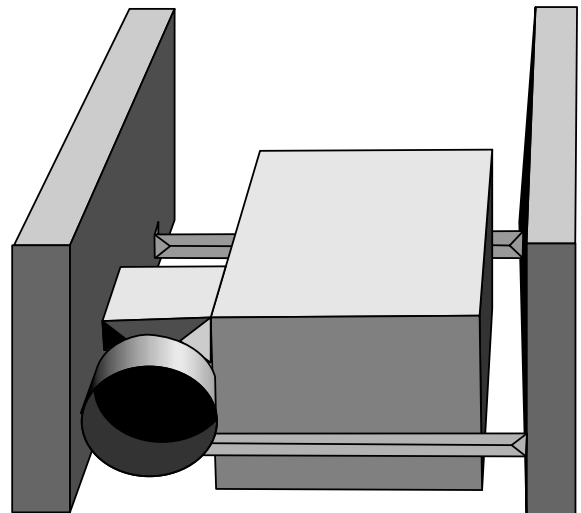


Fig 1.

Montage Du Boîtier : Nouvelle Construction

Utilisation Des Barres De Suspension

1. Insérez les barres de suspension dans les fentes fournies dans le boîtier.
2. Placez le boîtier de chaufferette entre les solives de façon à ce que la partie inférieure du boîtier de chaufferette soit en affleurement avec le plafond une fois fini.
3. Utilisez des vis ou des clous pour fixer les barres de suspension aux solives du plafond.
4. Retirez la pastille à détacher désirée de la boîte de jonction dans le boîtier.

En Utilisant Les Pattes De Montage Latérales

1. Placez le boîtier de chauffeferette à côté d'une solive de plafond.
2. Utilisez les vis en les faisant passer à travers les fentes en trou de serrure dans les pattes de montage de façon à mettre en place le boîtier sans le serrer.
3. Réglez la hauteur de la chauffeferette de façon à ce que le boîtier soit en affleurement avec le plafond une fois fini. Lorsque le boîtier est convenablement mis en place, fixez-le à l'aide de vis ou de clous.
4. Retirez la pastille à détacher désirée de la boîte de jonction dans le boîtier.

Montage Du Boîtier: Construction Existante

1. Déterminez l'emplacement désiré pour la chauffeferette.
2. Percez un petit trou à travers le plafond à l'endroit voulu. Faites passer l'extrémité d'un support à vêtements à travers le trou dans le grenier pour permettre de retrouver l'endroit au grenier.
3. Vérifiez l'endroit choisi à partir du dessus pour vous assurer que les fils peuvent bien être installés et que l'installation n'interférera pas avec le câblage déjà en place.
4. Dans le grenier, placez le boîtier entre les solives de plafond à l'emplacement choisi. Marquez le plafond pour la découpe en vous servant de la bride du boîtier de chauffeferette comme gabarit. Faites la découpe.
5. Installez le boîtier dans l'ouverture en vous servant des barres de suspension ou des pattes de montage de la manière décrite ci-dessus.
6. Retirez la pastille à détacher désirée de la boîte de jonction dans le boîtier.

Canalisation

REMARQUE: Toute la canalisation doit se conformer aux codes de construction locaux. Les ventilateurs d'aération doivent comporter une canalisation vers l'extérieur.

1. Assurez-vous que vous avez retiré tout le ruban adhésif qui gardait fermé le registre de sortie. Connectez la bonne canalisation au collier du boîtier (sortie ronde de 4 po sur le boîtier de chauffeferette).
2. Fixez en place en utilisant un ruban à canalisation ou une vis de serrage. Pour assurer un débit d'air maximum, gardez la longueur de la canalisation et le nombre de coudes au minimum.

Câblage Électrique. (Référez-vous à la fig. 2)

MISE EN GARDE - Assurez-vous que le courant est bien fermé avant de commencer l'installation.

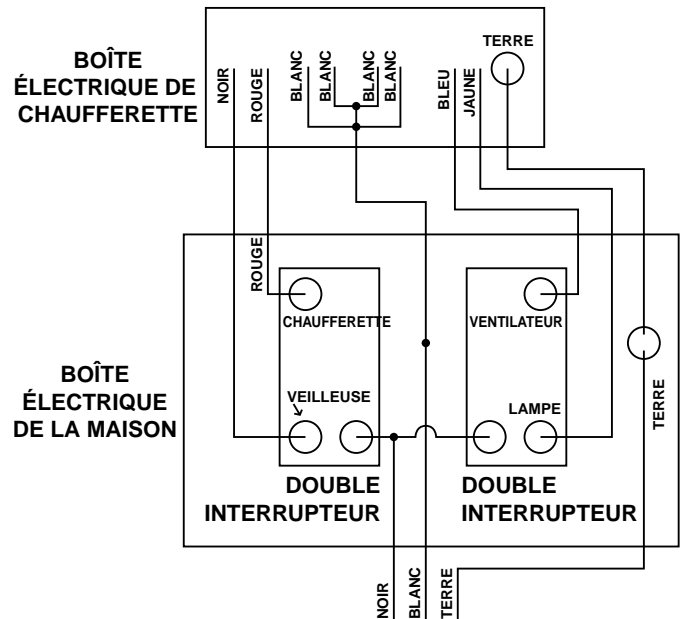
REMARQUE: Tout le câblage doit se conformer aux codes locaux et nationaux. Vous devez mettre cet appareil à la terre. Vous devez sortir du carton le couvercle du compartiment de fils de la chauffeferette.

1. Faites passer 5 fils et un fil de mise à la terre (cal 12) depuis la boîte de chauffeferette jusqu'à la boîte murale (emplacement des interrupteurs). Assurez-vous que vous avez identifié quel fil est pour chacun des éléments. Nous donnons ici le code de couleurs dans la boîte de jonction

de chauffeferette. Fil noir - veilleuse - fil jaune - lampe - fil bleu - ventilateur, fil rouge - chauffeferette, fil blanc - neutre. Raccordez le fil de terre à la vis de terre verte dans la boîte de jonction de la chauffeferette.

2. Les interrupteurs devraient être installés dans une boîte de prise à double commande. Assurez-vous que vous raccordez bien aussi la prise de terre à la boîte de prise.
3. Remettez en place le couvercle de la boîte de jonction dans le boîtier de chauffeferette une fois le câblage terminé.

**AK965L & AK965FL
SCHÉMA DE CÂBLAGE**



120V 60HZ

Fig. 2.

Pour Compléter L'installation

Vous aurez besoin de prendre la grille, la lentille et le réflecteur d'éclairage qui se trouvent dans le carton.

1. Une fois que vous aurez monté le boîtier, raccordez la canalisation et complétez le câblage, vous pouvez installer le réflecteur d'éclairage, la grille et la lentille. Branchez tout d'abord le ventilateur et la chauffeferette dans le couvercle du compartiment de câblage de chauffeferette.
2. Installez le réflecteur d'éclairage au centre du boîtier de chauffeferette et fixez-le avec la vis retirée un peu plus tôt. Branchez la lampe et la veilleuse dans le couvercle de câblage de chauffeferette. Installez une ampoule de 100 watts max. (lampe fluorescente 26 watts max pour le modèle AK965FL) et une ampoule de veilleuse de 7 watts max.
3. La lentille de chauffeferette se bascule vers le bas, dégagez la lentille en poussant sur les 2 pattes qui la retiennent en place dans la grille.
4. Fixez la grille et la lentille au boîtier de chauffeferette à l'aide des 2 vis (fournies). Faites basculer à nouveau la lentille en place.